

碧云天支原体检测技术服务

Mycoplasma Detection by Beyotime



碧云天
Beyotime



碧云天网站



微信公众号

碧云天生物技术/Beyotime Biotechnology

订购热线：400-168-3301或800-8283301

技术咨询：info@beyotime.com

技术服务：service@beyotime.com

网址：<http://www.beyotime.com>

碧云天支原体检测技术服务

概述

- 支原体(Mycoplasma) 是最小、最简单的原核生物。由于支原体无细胞壁结构，所以针对细胞壁的许多常见的抗生素，如青霉素或 β -内酰胺类抗生素对支原体无效。很多支原体由于自身的生物合成能力有限而依靠宿主提供营养，所以会导致细胞培养过程中存在支原体污染的风险，细胞的支原体污染已经成为一个世界性的普遍问题。
- 支原体污染可能会严重影响细胞的状态，使细胞的基因表达、代谢特征发生变化，导致细胞生长减缓、分化和死亡异常，严重影响细胞功能。这些影响因素会严重影响实验结果的可靠性、可重复性和一致性，因此支原体污染的检测非常重要。

碧云天支原体检测技术服务

概述

- 碧云天凭借丰富的支原体检测试剂盒研发经验，以高灵敏度、高特异性的支原体检测试剂盒及相关产品为依托，为客户提供专业的支原体检测技术服务。碧云天的技术服务人员拥有精湛的技术和丰富的经验，高效、精确地完成各项检测，确保实验结果准确可靠。目前，碧云天主要提供Myco-Lumi™发光法支原体检测以及PCR法支原体检测服务。

碧云天支原体检测技术服务

检测分类

➤ 常用的支原体检测方法根据检测仪器可以分为两种：**PCR检测**，**发光法**。

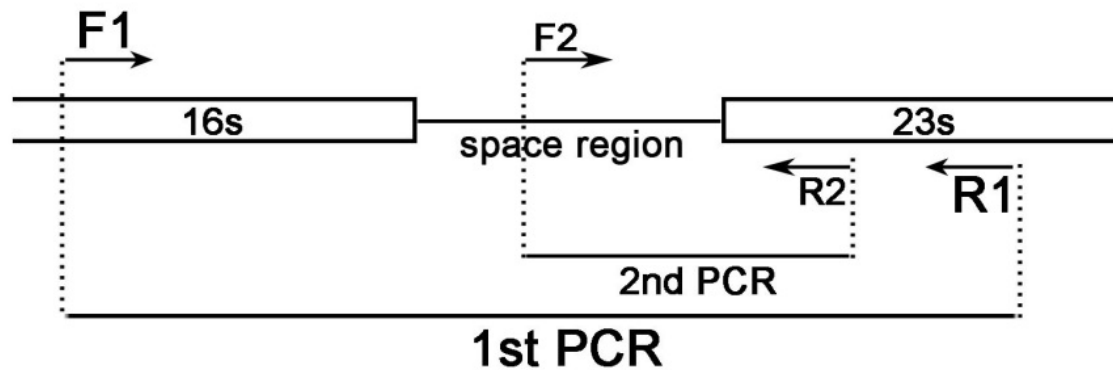
➤ **PCR检测**：利用两对引物通过巢式PCR法特异性扩增mycoplasma DNA。PCR法操作方便简单，PCR扩增并电泳分析即可确定是否有支原体污染，并可根据扩增片段的大小大致**预测至少11种**所污染的支原体种属。



碧云天支原体检测技术服务

检测分类--PCR法

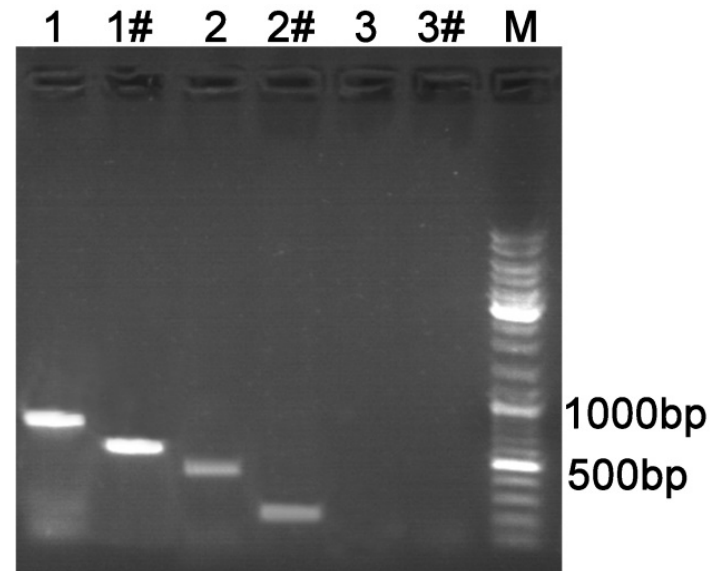
- PCR法支原体检测原理：在编码16S和23S的保守区DNA上设计一对F1/R1引物，用于扩增16S和23S之间的间隔区，这就是1st PCR，用于初步鉴定是否有支原体污染；然后在编码16S和23S rRNA的DNA间隔区的保守区上设计一条F2引物，在编码23S rRNA的DNA上设计一条R2引物进行巢式PCR，这就是2nd PCR，提高特异性并减少假阳性。通过巢式PCR反应只特异性的扩增mycoplasma DNA，检出灵敏度与特异性都很高，而且可以大致判断是何种支原体污染。



碧云天支原体检测技术服务

检测分类--PCR法

- 扩增产物的琼脂糖凝胶电泳示意图。1、2、3是1st PCR结果；1#、2#、3#是相应的2nd PCR结果。各泳道的模板分别是：
1.Control Template；2.支原体污染的细胞上清；3.超纯水。M为marker。



碧云天支原体检测技术服务

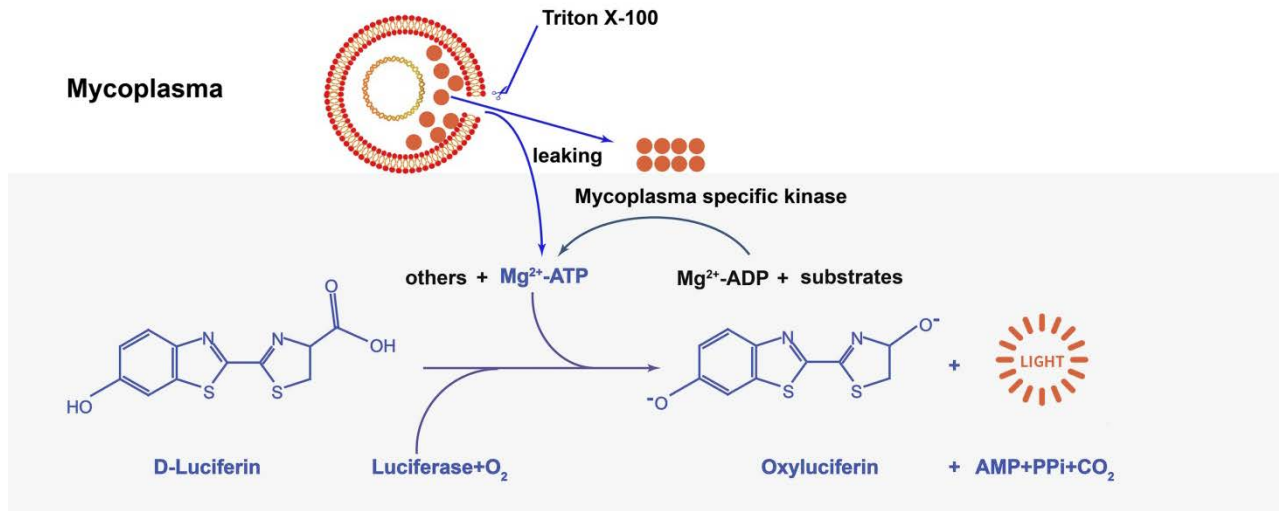
检测分类--发光法

- 发光法检测：Myco-Lumi™ 发光法支原体检测试剂盒，简称Myco-Lumi™，利用支原体特有酶的活性并通过ATP依赖的萤光素酶催化的发光反应进行检测，通过比较检测试剂加入前后ATP量的变化来确定样品是否有支原体污染。
- 试剂盒萤光信号稳定性好，可快速、有效、高灵敏度地检测支原体污染，在细胞培养过程中可随时取少量培养液上清监测是否有支原体污染。



碧云天支原体检测技术服务

检测分类--发光法

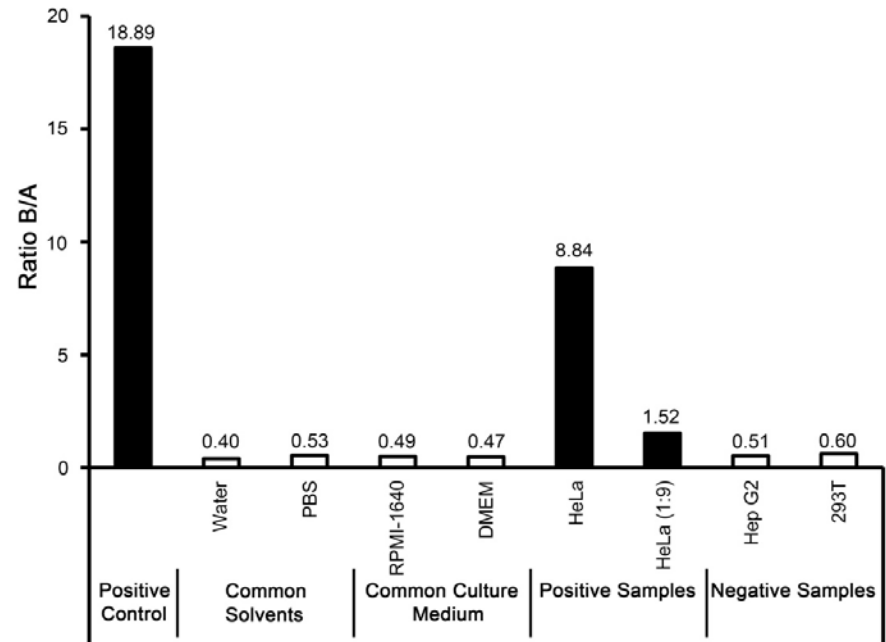


- Myco-Lumi™ 发光法支原体检测试剂盒原理：细胞上清中如果含有支原体，加入支原体检测试剂A后会裂解支原体，支原体中的内容物释放，释放出的ATP以及细胞上清中的ATP会在萤光素酶催化下产生萤光信号；加入支原体检测试剂B之后，支原体中特有的酶可以使ADP转换成ATP，生成的ATP可以跟检测试剂中的萤光素酶反应，产生的萤光信号进一步增加。

碧云天支原体检测技术服务

检测分类--发光法

- 通过计算读值B与A的比值就可以判断是否有支原体污染。如果比值大于1.2表示有支原体污染，比值越大说明污染程度越高，如果比值小于0.9说明没有支原体污染，如果比值介于0.9和1.2之间，建议原细胞(包含原培养液)继续培养24-48小时之后再测试一次。



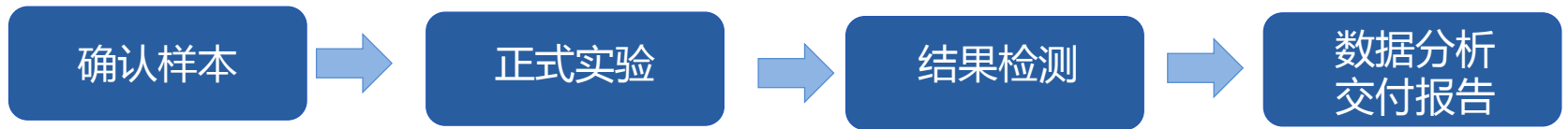
碧云天支原体检测技术服务

碧云天的优势

- ◆ **品质高**：碧云天拥有丰富的支原体检测试剂盒研发经验，可提供多种快速、灵敏的支原体检测试剂盒；
- ◆ **服务全**：碧云天提供多方法支原体检测服务，除PCR法检测外，更有快捷的支原体发光法检测服务；
- ◆ **价格低**：碧云天以最优惠的价格为客户提供支原体检测服务，有效节约科研成本，提高科研效率。

碧云天支原体检测技术服务

服务流程



附件 《碧云天支原体检测服务询价单》

《碧云天支原体检测生物样品信息表》

《碧云天支原体检测生物送样要求》

碧云天支原体检测技术服务

询价与订购

- 请您下载并填写《碧云天支原体检测服务询价单》，发送至service@beyotime.com，我们的专业技术人员将在第一时间为您提供准确报价。
- 若有订购意向，碧云天的技术服务人员会与您联系，并签订《碧云天支原体检测服务协议书》。
- 送样时，请下载并填写《碧云天支原体检测生物样品信息表》，发送至service@beyotime.com或碧云天支原体检测技术服务人员邮箱，样品的具体要求参见《碧云天支原体检测生物送样要求》。

碧云天支原体检测技术服务

客户须知

➤ 样本要求

- 客户需提供新鲜或妥善保存的待检测样本；
 - a) 细胞培养上清：取0.2-1ml培养3-6天的贴壁细胞培养液上清或悬浮细胞的培养液，200g (约1500rpm)离心5分钟后取上清检测，否则背景值会比较高（上清样品最好收集后立即检测，也可以在室温或4℃放置并当天检测，或者置于-80℃保存半年内检测）；
 - b) 其他：如样品为细胞培养用的血清、胰酶、抗生素、培养液，最好经过2-3天的培养后再测试；
- 客户需提供待检测样本详细信息：如种属来源、样本类型等；
- 运输要求：参考《碧云天支原体检测生物送样要求》，样本应避免各类污染和反复冻融。

碧云天支原体检测技术服务

服务承诺

- **碧云天支原体检测实验交付：**
 - PCR法凝胶电泳图、化学发光法检测原始数据；
 - 支原体检测报告。

Thank You



碧云天
Beyotime



碧云天网站



微信公众号

碧云天生物技术/Beyotime Biotechnology
订购热线：400-168-3301或800-8283301
技术咨询：info@beyotime.com
技术服务：service@beyotime.com
网址：<http://www.beyotime.com>